

Relè ad impulsi, multifunzione elettronico YESLY



Comando
luci bagni



Comando luci
camera da letto



Comando luci
soggiorno



Comando
luci uffici



Relè multifunzione elettronico con Bluetooth

13.22 - Relè multifunzione elettronico 2 contatti

- Montaggio da incasso (es. scatola tonda Ø 60 mm)
- 21 funzioni selezionabili (relè ad impulsi, temporizzatore, luce scale) per luci e ventole

13.72 - Relè multifunzione elettronico 2 contatti

- Montaggio in scatola da incasso e compatibile con i sistemi civili maggiormente diffusi: AVE, BTicino, Gewiss, Simon-Urmet, Vimar
- 21 funzioni selezionabili: ad impulso, temporizzate (1s - 24h), controllo tende e tapparelle elettriche

13.S2 - Attuatore per tapparelle e tende elettriche

- Montaggio da incasso (es. scatola tonda Ø 60 mm)
- Per tapparelle e tende elettriche
- 2 contatti NO 6 A - 230 V AC indipendenti e programmabili
- 2 ingressi per pulsanti filari
- Range di trasmissione: circa 10 metri in campo libero senza ostacoli

13.22/S2/72
Morsetti a vite



NOTA: con alimentazione 110...125 V AC, i valori nominali (AC1, AC15 e i carichi della lampada) devono essere ridotti del 50% (ad esempio 200 W anziché 100 W)

Per i disegni d'ingombro vedere pagina 9

Caratteristiche dei contatti

Configurazione contatti	2 NO	2 NO	2 NO
Corrente nominale/Max corrente istantanea A	6/40	6/40	6/40
Tensione nominale/Max tensione commutabile V AC	230/—	230/—	230/—
Carico nominale in AC1 VA	1380	1380	1380
Carico nominale in AC15 (230 V AC) VA	300	300	300
Portata motore monofase (230 V AC) W	200	200	200
Portata lampade 230V:			
incandescenza/alogene W	200	200	—
fluorescenti con ballast elettronico W	200	200	—
fluorescenti con ballast elettromagnetico W	200	200	—
lampade compatte fluorescenti CFL W	200	200	—
LED 230 V W	200	200	—
alogene o LED BT con trasf. elettronico W	200	200	—
alogene o LED BT con trasf. elettromagnetico W	200	200	—

Caratteristiche dell'alimentazione

Tensione di alimentazione nominale (U _N) V AC (50/60 Hz)	110...230	110...230	110...230
V DC	—	—	—
Potenza nominale AC/DC V A (50 Hz)/W	2 / 0.5	2 / 0.5	2 / 0.5
Campo di funzionamento AC (50 Hz)	(0.8...1.1)U _N	(0.8...1.1)U _N	(0.8...1.1)U _N
DC	—	—	—

Caratteristiche generali

Durata elettrica a carico nominale in AC1 cicli	60 · 10 ³	60 · 10 ³	60 · 10 ³
Max. durata impulso di comando	Continuo	Continuo	Continuo
Rigidità dielettrica tra contatti aperti V AC	1000	1000	1000
Temperatura ambiente °C	-10...+50	-10...+50	-10...+50
Grado di protezione	IP 20	IP 20	IP 20

Omologazioni (a seconda dei tipi)



- Può performare diverse funzioni di controllo di luci e ventole
- Protocollo di trasmissione Bluetooth Low Energy (BLE)
- Connessione crittografata a 128 bit
- Programmabile tramite app Finder YOU compatibile con sistemi operativi iOS e Android
- Può essere collegato a pulsanti filari o a pulsanti wireless BEYON e tipi 013B9

- Adatto per il controllo luci, tapparelle e tende elettriche
- Protocollo di trasmissione Bluetooth Low Energy (BLE)
- Connessione crittografata a 128 bit
- Programmabile tramite app Finder YOU compatibile con sistemi operativi iOS e Android
- Può essere collegato a pulsanti filari o a pulsanti wireless BEYON e tipi 013B9

- Adatto per il controllo di tapparelle e tende elettriche
- Protocollo di trasmissione Bluetooth Low Energy (BLE)
- Connessione crittografata a 128 bit
- Programmabile tramite app Finder YOU compatibile con sistemi operativi iOS e Android
- Può essere collegato a pulsanti filari o a pulsanti wireless BEYON e tipi 013B9

Relè multifunzione singolo canale Bluetooth **NEW** **13.21.8.230.B000**

Tipo 13.21.8.230.B000

- Protocollo di trasmissione BLE
- Montaggio da incasso (es. scatola tonda Ø 60 mm)
- 12 funzioni selezionabili
- Gestione fino a 8 scenari
- Collegamento pulsante anche su neutro

YESLY



13.21
Morsetti a vite



- 1 uscita con contatto in scambio 16 A - 250 V AC
- Protocollo di trasmissione Bluetooth Low Energy (BLE)
- Connessione crittografata a 128 bit
- Programmabile tramite app Finder YOU compatibile con sistemi operativi iOS e Android
- Può essere collegato a pulsanti filari o a pulsanti wireless BEYON e tipi 013B9
- Montaggio da incasso

Per i disegni d'ingombro vedere pagina 9

Caratteristiche dei contatti

Configurazione contatti		1 scambio
Corrente nominale	A	16
Tensione nominale/ Max tensione commutabile	V AC	250
Carico nominale in AC1	VA	3600
Carico nominale in AC15 (230 V AC)	VA	600
Portata motore monofase (230 V AC)	W	500
Portata lampade 230V:		
incandescenza/alogene W		1000
fluorescenti con ballast elettronico W		500
fluorescenti con ballast elettromagnetico W		350
lampade compatte fluorescenti CFL W		300
LED 230 V W		200
alogene o LED BT con trasf. elettronico W		200
alogene o LED BT con trasf. elettromagnetico W		500

Caratteristiche dell'alimentazione

Tensione di alimentazione nominale (U _N)	V AC (50/60 Hz) V DC	110...230 —
Potenza nominale AC/DC	V A (50 Hz)/W	2.8 / 0.8
Campi di funzionamento	AC (50 Hz) DC	(0.8...1.1)U _N —

Caratteristiche generali

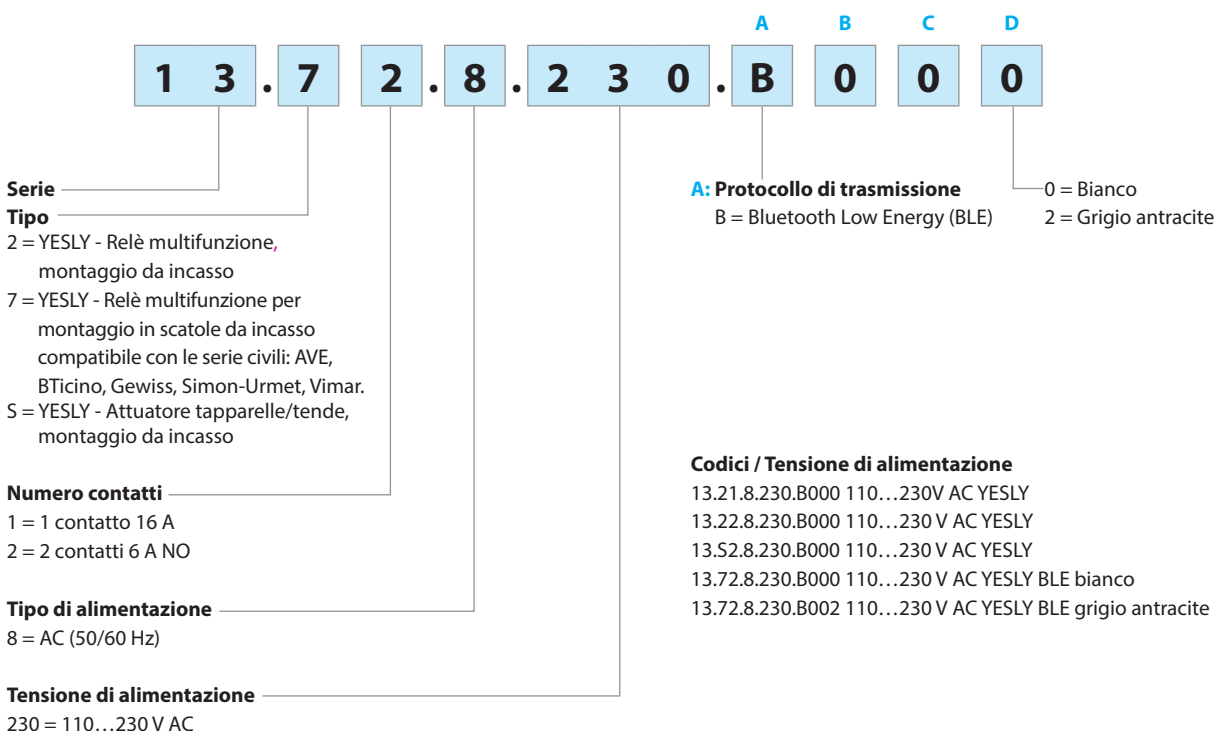
Durata elettrica a carico nominale in AC1	cicli	50 · 10 ³
Max. durata impulso di comando		Continuo
Rigidità dielettrica tra contatti aperti	V AC	1000
Temperatura ambiente	°C	-10...+50
Grado di protezione		IP 20

Omologazioni (a seconda dei tipi)



Codificazione

Esempio: Relè multifunzione Bluetooth YESLY, 2 contatti 6 A NO, tensione di alimentazione 110...230 V AC.



Caratteristiche generali

Morsetti	13.72		13.21 - 13.22 - 13.S2	
Capacità di connessione dei morsetti	filo rigido	filo flessibile	filo rigido	filo flessibile
	mm ²	1 x 6 / 2 x 4	1 x 4 / 2 x 2.5	1 x 2.5 / 2 x 1.5
	AWG	1 x 10 / 2 x 12	1 x 12 / 2 x 14	1 x 14 / 2 x 16
Coppia di serraggio	Nm	0.8	0.5	
Lunghezza di spelatura del cavo	mm	9		
Altri dati	13.21		13.22 - 13.S2 - 13.72	
Potenza dissipata nell'ambiente	a vuoto	W	0.4	0.5
	a carico nominale	W	2.2	1.5

Caratteristiche EMC			
Tipo di prova	Norma di riferimento		
Scariche elettrostatiche	a contatto	EN 61000-4-2	4kV
	in aria	EN 61000-4-2	8kV
Campo elettromagnetico irradiato	(80...3000 MHz)	EN 61000-4-3	10 V/m
Transitori veloci (burst) (5-50 ns, 5 e 100 kHz)	sui terminali di alimentazione	EN 61000-4-4	4kV
	sui pulsanti	EN 61000-4-4	4kV
Impulsi di tensione (surge 1.2/50 µs) sui terminali di alimentazione	modo differenziale	EN 61000-4-5	2kV
	sui terminali di alimentazione	EN 61000-4-6	10 V
Disturbi a radiofrequenza di modo comune (0.15...80 MHz)	sui pulsanti	EN 61000-4-6	10 V
	Buchi di tensione	70% U _N , 40% U _N	EN 61000-4-11
Brevi interruzioni		EN 61000-4-11	10 Cicli
Emissioni radiofrequenza condotte	0.15...30 MHz	EN 55015 / ETSI EN 301489-1/301489-17	Classe B
Emissioni irradiate	30...6000 MHz	ETSI EN 301489-1/301489-17	Classe B

Funzioni

Impostazione del relè

Il relè multifunzione può essere programmato modificando funzioni e parametri tramite l'applicazione Finder YOU disponibile per iOS e Android. Il prodotto è pronto all'uso con la funzione di default: (RI) Relè ad impulsi su entrambi i canali.

Tipo	Funzioni	
13.21-B000 13.22 13.72		<p>(RM) Monostabile. Alla chiusura del comando il contatto di uscita chiude e rimane nello stesso stato fino alla riapertura del comando.</p>
		<p>(RI) Relè ad impulsi (comando a pulsante). Ad ogni impulso del comando il relè cambia la posizione da chiuso ad aperto e viceversa.</p>
		<p>(RIa) Relè ad impulsi (comando a interruttore, solo tipo 13.22 e 13.21.8.230.B000). Ad ogni commutazione del dispositivo di comando, il relè cambia di stato. L'uscita del relè può essere comandata anche dai pulsanti wireless YESLY, da smartphone o dagli assistenti vocali. Questa funzione è ideale per rendere smart gli impianti tradizionali.</p>
		<p>(LE) Intermittenza asimmetrica inizio ON con segnale di comando. Alla chiusura del comando, il relè inizia a ciclare tra ON (relè eccitato) e OFF (relè diseccitato) con tempi di ON e OFF diversi tra loro pari ai valori impostati di T1 e T2.</p>
		<p>(DE) Intervallo istantaneo con il segnale di comando. Il relè si eccita alla chiusura del comando. Si diseccita dopo che è trascorso il tempo impostato.</p>
		<p>(BE) Luce scale temporizzato. Il relè si eccita alla chiusura del comando. Si diseccita quando, dopo il rilascio del comando, è trascorso il tempo impostato.</p>
		<p>(ME) Luce scale temporizzato + Pulizia scale. Oltre alla funzione Luce scale temporizzato (BE), un impulso di ≥ 5 secondi chiude il relè di uscita per 60 minuti. Terminata la temporizzazione, il relè si apre. Ideale per le operazioni di manutenzione o pulizia. La temporizzazione di 60 minuti può essere interrotta con un ulteriore impulso di ≥ 5 secondi, quindi il relè di uscita si apre.</p>
		<p>(BP) Temporizzatore luce scale con preavviso di spegnimento. Al primo impulso di comando, inizia la temporizzazione; ad ogni successivo impulso la temporizzazione riprende con il tempo impostato. Terminata la temporizzazione, avviene un lampeggio sul relè; dopo 10" avviene un nuovo, doppio lampeggio; dopo ulteriori 10" il relè si apre. Un impulso di comando durante i 20" totali di preavviso spegnimento fa ripartire la temporizzazione dall'inizio.</p>
		<p>(MP) Temporizzatore luce scale con preavviso di spegnimento + Pulizia scale. Oltre alla funzione Luce scale temporizzato (BP), un impulso di ≥ 5 secondi chiude il relè di uscita per 60 minuti. Terminata la temporizzazione, avviene un lampeggio sul relè; dopo 10" avviene un nuovo, doppio lampeggio; dopo ulteriori 10" il relè si apre. Ideale per le operazioni di manutenzione o pulizia. La temporizzazione di 60 minuti può essere interrotta con un ulteriore impulso di ≥ 5 secondi, quindi il relè di uscita si apre.</p>

Funzioni

Tipo	Funzioni	
13.21-B000 13.22 13.72		(IT) Relè a impulsi temporizzato Al primo impulso di comando, inizia la temporizzazione con il tempo impostato. Terminata la temporizzazione, il relè si apre. È possibile azzerare la temporizzazione (aprendo quindi il relè) agendo nuovamente sul pulsante.
		(IP) Relè a impulsi temporizzato con preavviso di spegnimento Al primo impulso di comando, inizia la temporizzazione con il tempo impostato. Terminata la temporizzazione, avviene un lampeggio sul relè; dopo 10" avviene un nuovo, doppio lampeggio; dopo ulteriori 10" il relè si apre. Un impulso di comando durante i 20" totali di preavviso spegnimento fa aprire immediatamente il relè di uscita.
		(FZ) Monostabile temporizzata Il contatto si chiude all'attivazione del comando e si riapre quando al rilascio del comando. Se il comando resta attivo, trascorso il tempo impostato T, il contatto si apre.
13.22 13.72		(VB) Ventola bagno + luci Il contatto Ch1 chiude all'attivazione del comando P1. Si riapre quando, dopo il rilascio del comando è trascorso il tempo impostato T1. Il contatto Ch2 si chiude all'attivazione del comando P1. Si riapre dopo il tempo impostato T1 + T2. È possibile azzerare la temporizzazione T1 agendo nuovamente sul comando P1.
		(CP) Campanello Il contatto Ch1 chiude all'attivazione del comando P1. Si riapre quando, dopo il rilascio del comando è trascorso il tempo impostato T1. Il contatto Ch2 si chiude all'attivazione ed esegue la funzione intermittenza con il tempo T2 fino a quando non è trascorso il tempo T1. Ad ogni successiva pressione del comando P1 la temporizzazione T1 riprende con il tempo impostato.
13.52 13.72		(TP) Automazione tapparelle Alla pressione (<1s) del comando P1, abbinato alla salita, il contatto Ch1 attende 500 ms, poi si chiude per il tempo T1 impostato. Con una successiva pressione del pulsante P1, il contatto Ch1 si apre immediatamente. Se il comando P1 viene mantenuto per più di 1s, il contatto Ch1 si aprirà immediatamente al rilascio del comando. Stesso funzionamento per il contatto Ch2 abbinato al comando P2, usato per comandare la discesa.

Sequenze

P1 (SET): porta la sequenza allo stato successivo

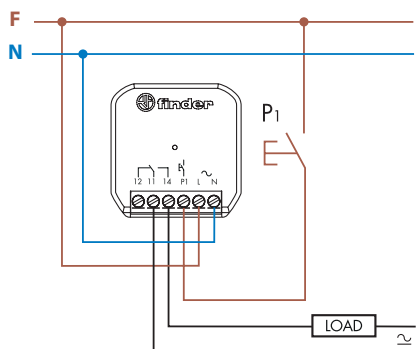
P2 (RESET): porta la sequenza allo stato iniziale

Tipo	Funzioni	Sequenze			
		1	2	3	4
13.22 13.72	02				
	03				
	04				
	05				
	06				
	07				
	08				

Schemi di collegamento

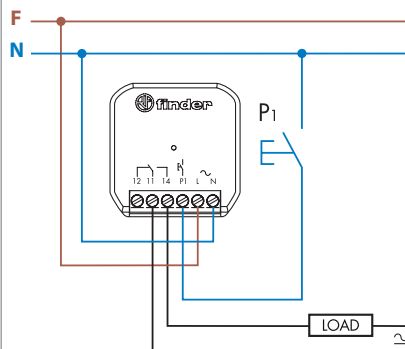
Tipo 13.21.8.230.B000

Collegamento con pulsante su fase



Tipo 13.21.8.230.B000

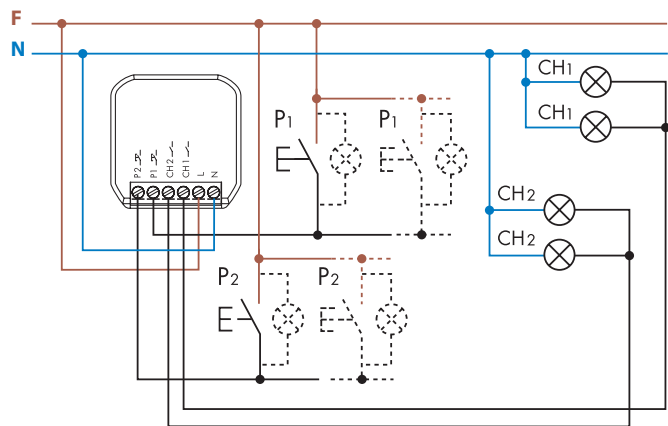
Collegamento con pulsante su neutro



Nota: Se il carico è alimentato da una fase diversa da quella che alimenta il 13.21 deve essere considerata una riduzione del 50% della portata lampade (impostare la funzione "Fase differente" dall'app Finder YOU).

Tipo 13.22

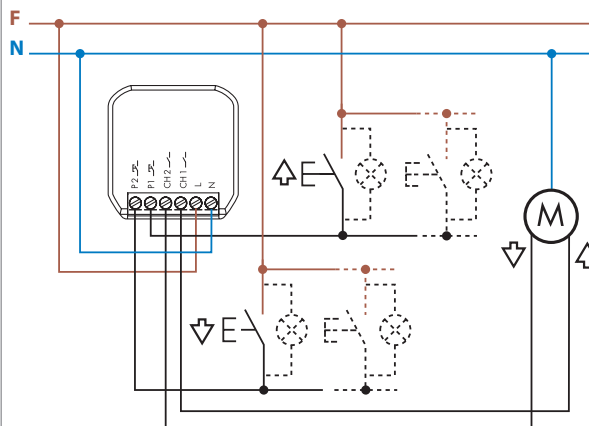
Collegamento a 4 fili



Max 5 pulsanti
luminosi (< 1 mA)

Tipo 13.S2

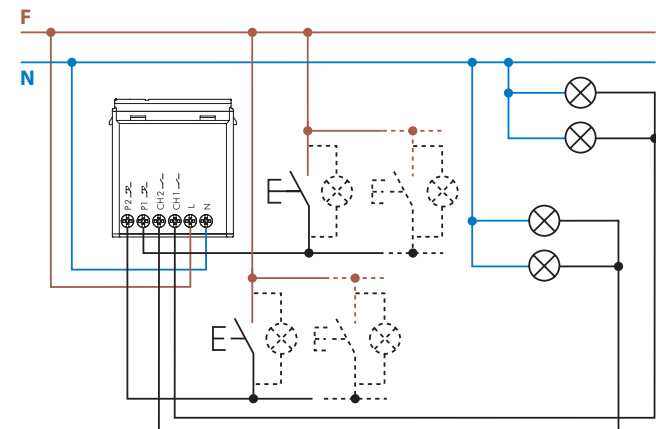
Collegamento a 4 fili



Max 5 pulsanti
luminosi (< 1 mA)

Tipo 13.72

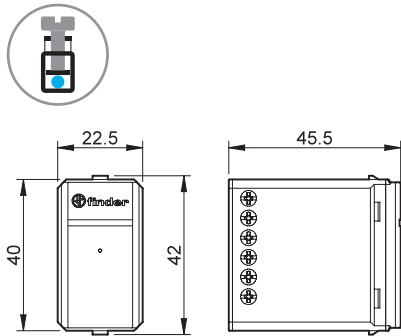
Collegamento a 4 fili



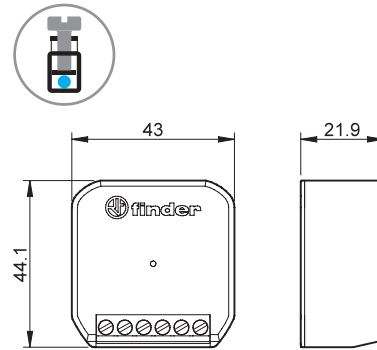
Max 5 pulsanti
luminosi (< 1 mA)

Disegni d'ingombro

Tipo 13.72
Morsetti a vite



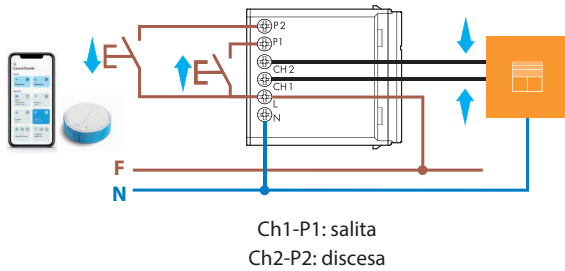
Tipi 13.21 / 13.22 / 13.S2
Morsetti a vite



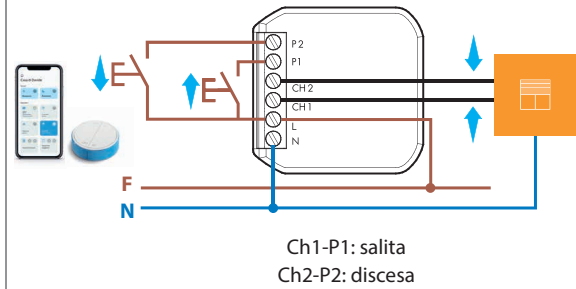
Esempi di applicazioni

Funzione TP - Tapparelle

Tipo 13.72

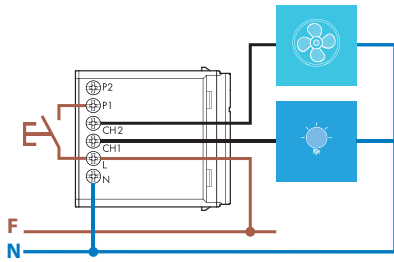


Tipo 13.S2

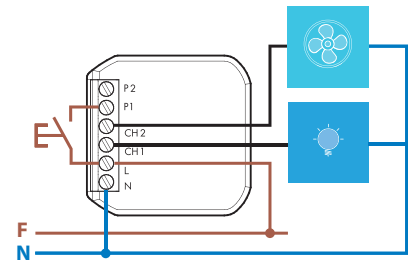


Funzione VB - Ventilatore bagno + luce

Tipo 13.72

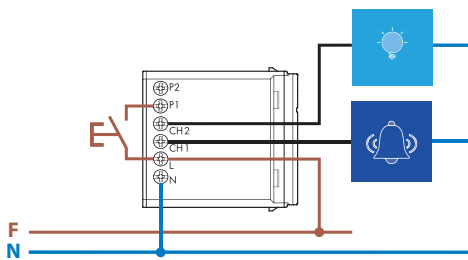


Tipo 13.22

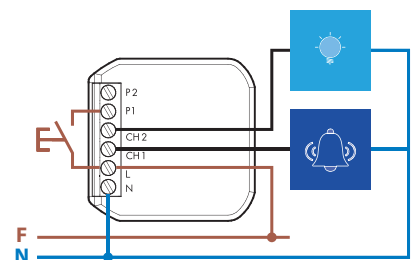


Funzione CP - Campanello + Luce

Tipo 13.72



Tipo 13.22



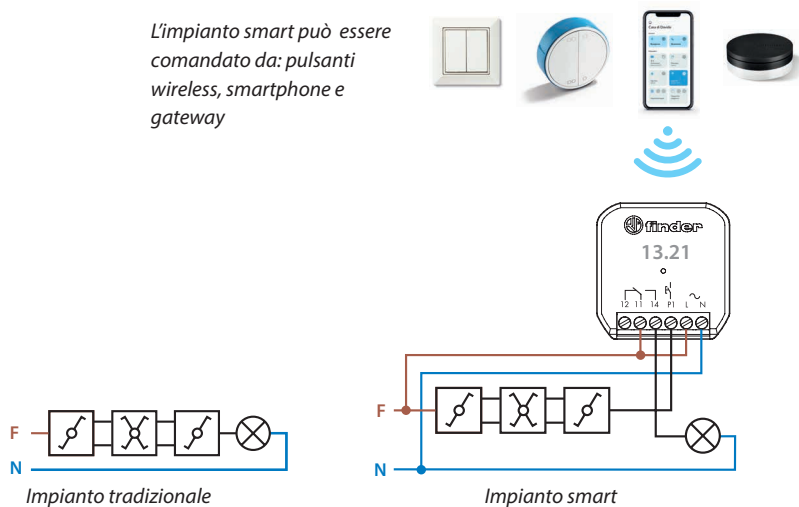
Esempi di applicazioni

Tipo 13.21.8.230.B000 - Funzione speciale: R1a – relè ad impulsi (comando a interruttore).

Ideale per rendere smart un impianto tradizionale con interruttore, deviatore o invertitore.

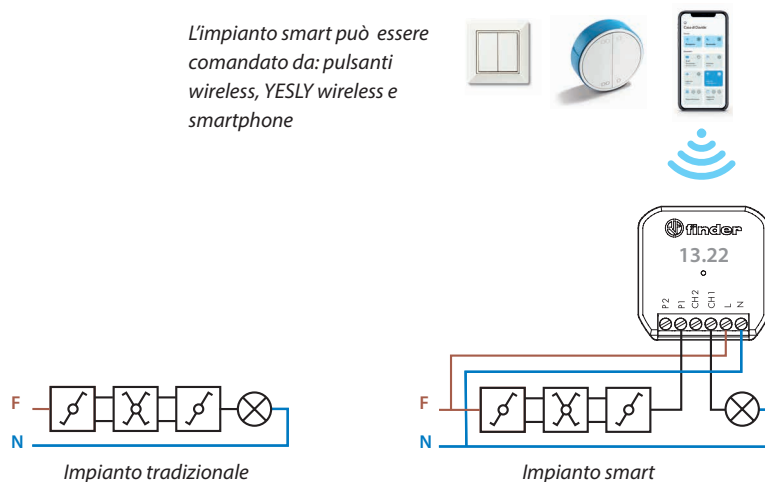
Con questa soluzione può essere modificato qualsiasi impianto senza sostituire i comandi già esistenti.

L'impianto smart può essere comandato da: pulsanti wireless, smartphone e gateway



Tipo 13.22 - Funzione speciale: R1a – relè ad impulsi (comando a interruttore) ideale per rendere SMART un impianto tradizionale con interruttore, deviatore o invertitore

L'impianto smart può essere comandato da: pulsanti wireless, YESLY wireless e smartphone



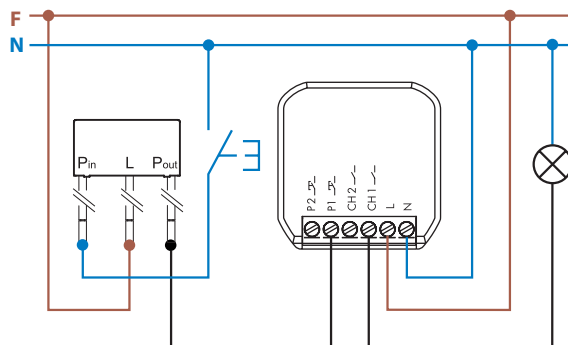
Accessori



013.00

Convertitore neutro/fase pulsanti, per installare ogni dispositivo che accetta il pulsante solo su fase senza stravolgere l'impianto elettrico esistente

013.00



Esempio applicativo con tipo 13.22



013.17

Adattatore per barra DIN, per installare nel quadro elettrico i dispositivi 13.22, 13.21, 13.52

013.17

